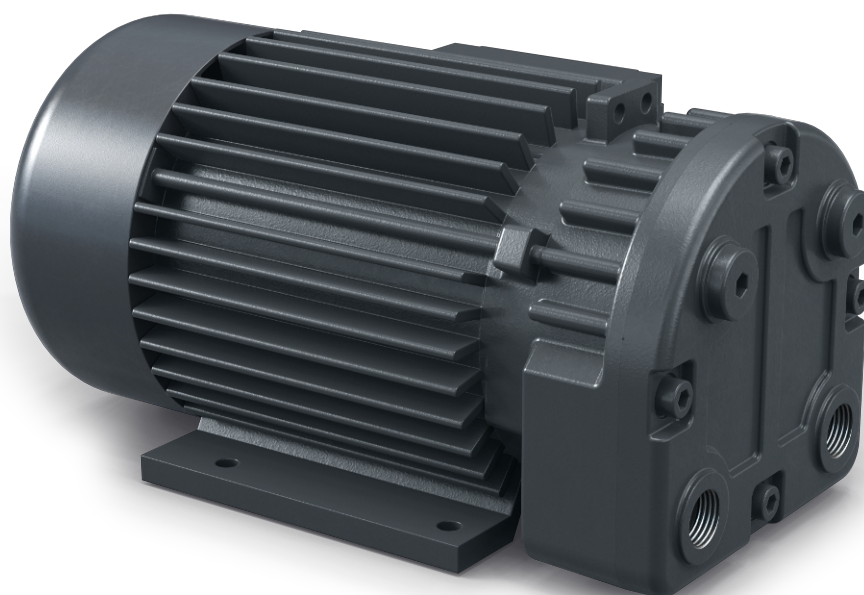


SECO SV 1008 C

Pompe à vide à palettes sèches



VACUUM SOLUTIONS



Compacte

Structure à entraînement direct

Fiable

Structure robuste, performances reconnues, palettes autolubrifiantes, aucun fluide de fonctionnement

Haute performance

Palettes haute performance à temps de fonctionnement élevé

Accessoires

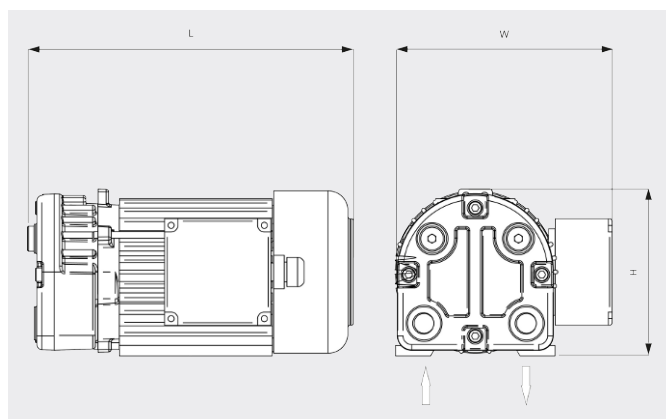
- Filtre d'aspiration
- Unité de réglage du vide
- Soupape anti-retour (aspiration)
- Embout de tuyau flexible

SECO SV 1008 C

Pompe à vide à palettes sèches



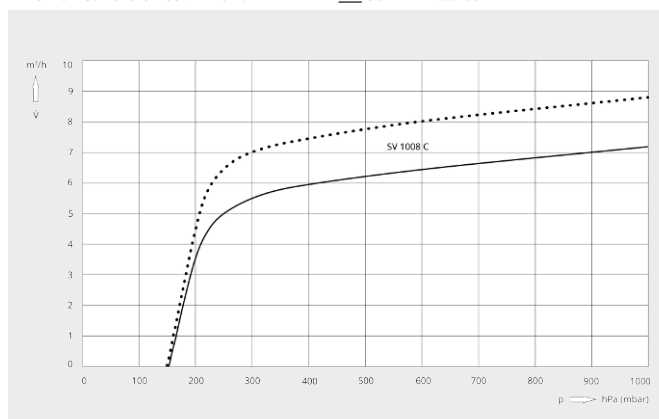
Dessin d'encombrement



Vitesse de pompage

Air à 20 °C. Tolérance : ± 10 %

— 50 Hz 60 Hz



| SECO SV 1008 C | |
|---------------------------------|--|
| Vitesse de pompage nominale | 7,3 / 8,8 m ³ /h (50 / 60 Hz) |
| Pression finale | 150 hPa (mbar) (50 / 60 Hz) |
| Puissance nominale du moteur | 0,25 / 0,30 kW (50 / 60 Hz) |
| Vitesse nominale du moteur | 3000 / 3600 min ⁻¹ (50 / 60 Hz) |
| Niveau sonore (ISO 2151) | 63 / 66 dB(A) (50 / 60 Hz) |
| Poids approx. | 8,5 kg |
| Dimensions (L x W x H) | 245 x 164 x 125 mm |
| Aspiration de gaz / échappement | G% ⁿ / G% ⁿ |

VOUS SOUHAITEZ EN SAVOIR PLUS ?

Contactez-nous directement !
info@buschag.ch ou +41 (0)61 845 90 90



FORMULAIRE DE CONTACT



APPELEZ-NOUS